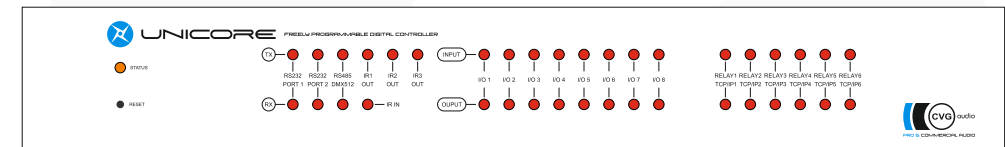




## ОБЩАЯ ИНФОРМАЦИЯ ПО ИСПОЛЬЗОВАНИЮ QUICK START



ДАННАЯ ИНСТРУКЦИЯ СОДЕРЖИТ ТОЛЬКО ВВОДНУЮ ИНФОРМАЦИЮ ДЛЯ ПЕРВОГО ЗНАКОМСТВА С УСТРОЙСТВОМ. ПОДРОБНЫЙ И ОБНОВЛЯЕМЫЙ МАНУАЛ ВЫ МОЖЕТЕ НАЙТИ НА САЙТЕ CVG.RU В РАЗДЕЛЕ DOWNLOAD ИЛИ НА СТРАНИЦЕ УСТРОЙСТВА.

**ВНИМАНИЕ!** Перед первым включением устройства настоятельно рекомендуем Вам ознакомиться с данной "Инструкцией по эксплуатации"  
**WARNING!** Before attempting to connect, operate or adjust this device, please read these Manual

## СОДЕРЖАНИЕ INDEX

ОПИСАНИЕ FEATURES	2
ПРАВИЛА УСТАНОВКИ PRECAUTIONS	2
ЛИЦЕВАЯ ПАНЕЛЬ FRONT PANEL	3
ЗАДНЯЯ ПАНЕЛЬ REAR PANEL	4
ПОДКЛЮЧЕНИЕ ВНЕШНИХ УСТРОЙСТВ К UNICORE CONNECTING EXTERNAL DEVICES TO UNICORE	5
ТЕХНИЧЕСКАЯ СПЕЦИФИКАЦИЯ TECHNICAL SPECIFICATIONS	6

**ВНИМАНИЕ:** УСТРОЙСТВО ДОЛЖНО БЫТЬ УСТАНОВЛЕНО В СУХОМ МЕСТЕ, НЕ ДОПУСКАЙТЕ ПОПАДАНИЕ ВЛАГИ ВНУТРЬ УСТРОЙСТВА

ДЛЯ ПОДКЛЮЧЕНИЯ ЭЛЕКТРОПИТАНИЯ 220V ИСПОЛЬЗУЙТЕ РОЗЕТКИ С ЗАЗЕМЛЕНИЕМ



**ВНИМАНИЕ**



Во избежание удара электрическим током не открывайте корпус устройства.  
Ремонт устройства должен производиться только квалифицированным специалистом.



**CAUTION**



To prevent electrical shock do not remove covers: Risk of electric shock!  
No user serviceable parts inside.  
Refer all servicing to qualified personnel only.

**WARNING:** The product is professional apparatus, not intended for sale to the general public.

**WARNING:** The apparatus shall not be exposed to dripping or splashing and that no objects filled with liquids, such as vases, shall be placed on the apparatus.

The disconnect device is the appliance coupler, it shall remain readily operable.

The external wiring connected to hazardous live terminals (70V/100V) requires installation by an instructed person.

The apparatus shall be connected to a mains socket outlet with a protective earthing connection.

## ТЕХНИЧЕСКАЯ ИНФОРМАЦИЯ TECH INFO

CVGaudio UNICORE	
Электропитание	AC: 220-240V 50/60Hz
Энергопотребление	60W
RS232	2 x RS232 (Rx / Tx)
RS485 / DMX512	1 x RS485 или DMX512 (96 каналов)
IR REMOTE	1 x IR INPUT / 3 x IR OUTPUT
I/O контакты	8 x INPUT (close-open) / OUTPUT (12V)
Relay	6 x (NC/C/NO), max коммутируемый ток 220V/2A
TCP/IP	до 5-ти соединений
DEFAULT IP	192.168.1.5
Габариты	300x44x170mm
Монтажная стойка	1U (кронштейны в комплекте поставки)
AC предохранитель	T2.5A
Вес	2,5Kg

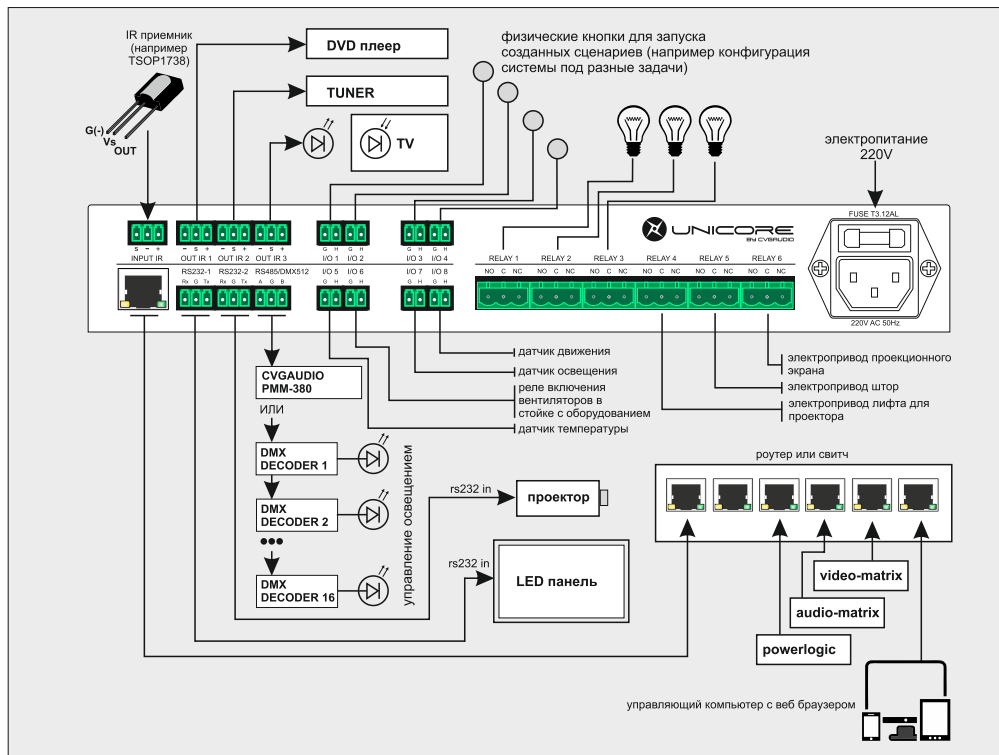
Спецификация может быть изменена производителем без предупреждения  
Specifications are subject to be changed without notice

Для сброса к заводским настройкам необходимо отключить питание, нажать кнопку RESET на лицевой панели устройства и далее вернуть питание не отпуская кнопку. Удерживать 4-5 секунд. После этого отпустите кнопку и далее не производить никакие операции с устройством в течении приблизительно 1-й минуты. После этого UNICORE вернется к стандартному рабочему состоянию автоматически.

ДАННАЯ ИНСТРУКЦИЯ СОДЕРЖИТ ТОЛЬКО ВВОДНУЮ ИНФОРМАЦИЮ ДЛЯ ПЕРВОГО ЗНАКОМСТВА С УСТРОЙСТВОМ. ПОДРОБНЫЙ И ОБНОВЛЯЕМЫЙ МАНУАЛ ВЫ МОЖЕТЕ НАЙТИ НА САЙТЕ CVG.RU В РАЗДЕЛЕ DOWNLOAD ИЛИ НА СТРАНИЦЕ УСТРОЙСТВА.

## ПОДКЛЮЧЕНИЕ ВНЕШНИХ УСТРОЙСТВ К UNICORE CONNECTING EXTERNAL DEVICES TO UNICORE

### ВАРИАНТ ПОДКЛЮЧЕНИЯ ВНЕШНИХ УСТРОЙСТВ К UNICORE



Это лишь один из вариантов конфигурации системы и набора управляемых устройств. UNICORE - свободно программируемое устройство и может работать фактически с любым устройством имеющим соответствующий интерфейс для управления. При подключении внешних устройств четко соблюдайте распиновку указанную на разъемах внешних устройств или в их мануалах. Не превышайте длины кабельных соединений выше максимально допустимых по спецификациям интерфейсов: RS232 - 15m / RS485 - 1200m / IR - 15m. Все интерфейсные соединения можно выполнять витой парой, соединения с электро - механическими устройствами - электрическим кабелем необходимого по нагрузке сечения.

Все устройства подключаемые по IP и также компьютер управляющий системой должны находится в одной подсети. IP адрес UNICORE по умолчанию "из коробки" - 192.168.1.5. Для корректной работы web-интерфейса рекомендуем в качестве основного браузера использовать браузер Firefox.

CVGaudio UNICORE может использоваться как настольное устройство или устанавливаться в монтажную стойку. В комплект поставки входят специальные монтажные "уши".

## ГАРАНТИЙНЫЕ ОБЯЗАТЕЛЬСТВА GUARANTEE CERTIFICATES

При соблюдении всех выше описанных правил установки и эксплуатации на все электронное оборудование производства компании CVGaudio предоставляется бесплатный гарантийный ремонт в течении - 1 года с момента продажи устройства конечному пользователю.

## ОПИСАНИЕ FEATURES

CVGaudio UNICORE - свободно программируемый контроллер управления устройствами объединенными в одну систему с возможностью контроля и управления ими с единого веб-интерфейса. Для этого в UNICORE предусмотрены следующие интерфейсы:

- 2 x RS232 (Tx, Rx)
- 1 x RS485 / DMX512
- IR INPUT, 3 x IR OUTPUT
- 8 x INPUT / OUTPUT. OUTPUT - 12V, INPUT - CLOSE / OPEN contact
- 5 x TCP/IP
- 6 x RELAY (свободно конфигурируемые)

С помощью CVGaudio UNICORE можно управлять любыми мультимедийными устройствами входящими в Вашу систему и имеющими перечисленные выше интерфейсы (проекторы, профессиональные LED панели, различные плееры, устройства маршрутизации аудио-видео сигналов, звуковые усилители и так далее. Помимо этого к системе могут быть подключены различные электромеханические устройства, как например моторезированные экраны, шторы, жалюзи и так далее). Также к логическим контактам можно подключить различные датчики и смежные системы.

Настройка, программирование и управление системой происходит через очень удобный и интуитивно понятный веб-интерфейс. Не требуется установки никакого дополнительного программного обеспечения. Просто заведите UNICORE в одну подсеть с Вашей системой и приступайте к работе. По умолчанию IP адрес устройства из коробки - 192.168.1.5.

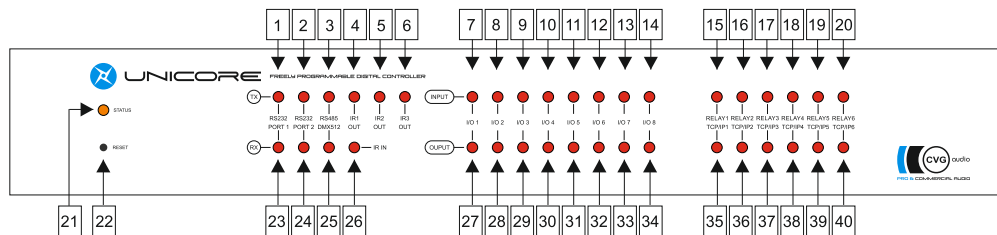
Для создания команд и сценариев используется специальная, представленная в виде 96-ти ячеек таблица (COMMAND MATRIX), в каждую ячейку которой можно вписывать необходимые команды, а для создания сценариев прописывать ссылки от одной ячейки-команды к любой другой. Помимо этого отдельные таблицы команд есть в разделе LOGIC CONTACT, где существует возможность при работе в режиме INPUT на определенное событие (close / open contact) отдельно для каждого из контактов прописать необходимые команды и сценарии. На каждое состояние каждого из контактов предусмотрена индивидуальная таблица из десяти слотов для введения отдельных команд. При этом существует возможность в рамках сценариев создавать ссылки между данными таблицами и COMMAND MATRIX. Для удобства написания команд и сценариев в системе предусмотрен специальный КОНСТРУКТОР КОМАНД который существенно упрощает эту процедуру. При его использовании создание команд и сценариев сводится к выбору необходимой команды и подстановки нужных значений в уже имеющиеся в системе шаблоны.

Истерфейс RS485/DMX512 может работать по одному из перечисленных протоколов на выбор. Выбор осуществляется в разделе Setting web-интерфейса UNICORE. При этом в вебе уже есть защищенные интерфейсы управления - CVGaudio PMM-380 (при выборе Rs485) и очень удобного и гибкого в настройке 96-ти канального DMX пульта управления (при выборе DMX512). При этом DMX пульт имеет два варианта представления - вывод всех фейдеров для каждого из доступных 96-ти каналов или создание до 16-ти DMX устройств с индивидуальной настройкой и количеством каналов от 1-го до 6-ти. Это позволяет использовать UNICORE как очень гибко настраиваемый и программируемый контроллер управления LED освещением. Яркость и цветность каждого из светодиодных или светодиодных лент с DMX декодером может привязываться к сработке внешних датчиков, времени, командам, сценариям, кнопкам и так далее..

UNICORE имеет один IR вход для подключения IR приемника и три IR выхода для подключения внешних устройств или IR передатчиков. Подключение может быть как кабельное, так и по инфракрасному каналу. При этом полученный на вход IR INPUT сигнал может быть ретранслирован по IP другому контроллеру или сопоставлен с какой либо внутренней командой UNICORE или сценарием, или отсканирован, сохранен и назначен на какую либо кнопку веб интерфейса. В частности в UNICORE предусмотрен интерфейс управления MP3/FM/BLUETOOTH модулем используемым в усилителях CVGaudio серии M и REBOX. Аналогично могут быть отсканированы и использованы любые IR пульты и устройства с наличием IR интерфейса.

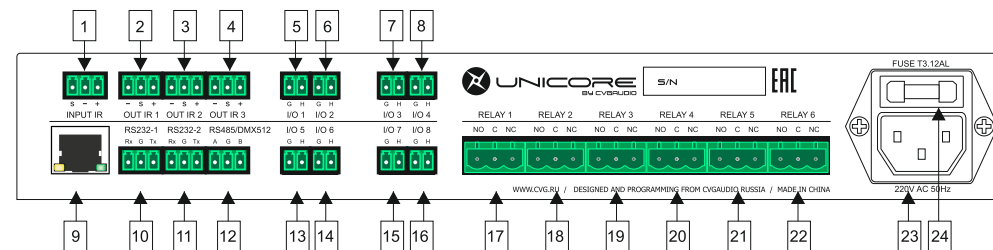
Также как было описано выше к UNICORE могут быть подключены и управляться через него до пяти устройств по TCP/IP и два по интерфейсу RS232. Таким образом с помощью одного CVGaudio UNICORE можно прописать все необходимые команды, запрограммировать веб интерфейс и с него управлять более чем десятком различных периферийных устройств входящих в Вашу систему.

## ЛИЦЕВАЯ ПАНЕЛЬ FRONT PANEL



- 1 - TX RS232 / port 1 - Индикация отправки команды через выход RS232 - 1
- 2 - TX RS232 / port 2 - Индикация отправки команды через выход RS232 - 2
- 3 - TX RS485 / DMX512 - Индикация отправки команды через выход RS485 / DMX512
- 4 - IR1 OUT - Индикация отправки команды через выход IR1 OUT (кабельное подключение)
- 5 - IR2 OUT - Индикация отправки команды через выход IR2 OUT (кабельное подключение)
- 6 - IR3 OUT - Индикация отправки команды через выход IR3 OUT (кабельное подключение)
- 7 - I/O 1 - Индикация замыкания Close логического контакта I/O 1 в режиме INPUT
- 8 - I/O 2 - Индикация замыкания Close логического контакта I/O 2 в режиме INPUT
- 9 - I/O 3 - Индикация замыкания Close логического контакта I/O 3 в режиме INPUT
- 10 - I/O 4 - Индикация замыкания Close логического контакта I/O 4 в режиме INPUT
- 11 - I/O 5 - Индикация замыкания Close логического контакта I/O 5 в режиме INPUT
- 12 - I/O 6 - Индикация замыкания Close логического контакта I/O 6 в режиме INPUT
- 13 - I/O 7 - Индикация замыкания Close логического контакта I/O 7 в режиме INPUT
- 14 - I/O 8 - Индикация замыкания Close логического контакта I/O 8 в режиме INPUT
- 15 - Индикация сработки Relay 1 (контакты NO/C замкнуты, контакты NC/C разомкнуты)
- 16 - Индикация сработки Relay 2 (контакты NO/C замкнуты, контакты NC/C разомкнуты)
- 17 - Индикация сработки Relay 3 (контакты NO/C замкнуты, контакты NC/C разомкнуты)
- 18 - Индикация сработки Relay 4 (контакты NO/C замкнуты, контакты NC/C разомкнуты)
- 19 - Индикация сработки Relay 5 (контакты NO/C замкнуты, контакты NC/C разомкнуты)
- 20 - Индикация сработки Relay 6 (контакты NO/C замкнуты, контакты NC/C разомкнуты)
- 21 - Двухцветный индикатор состояния системы. Штатное рабочее состояние - светодиод моргает оранжево - зеленым цветом / режим загрузки прошивки по сети - частое моргание красным цветом
- 22 - Скрытая кнопка RESET - возврат к заводским настройкам (нажатие и удержание 4-5 секунд при подаче питания), активация режима загрузки прошивки по сети (короткое нажатие при подаче питания)
- 23 - RX RS232 / port 1 - Индикация получения команды на вход RS232 - 1
- 24 - RX RS232 / port 2 - Индикация получения команды на вход RS232 - 2
- 25 - RX RS485 / DMX512 - Индикация получения команды на вход RS485 / DMX512
- 26 - IR INPUT - Индикация прохождения IR сигнала от внешнего IR пульта на IR приемник подключенный к контактам IR INPUT
- 27 - I/O 1 - Индикация активации подачи напряжения 12V на контакт I/O 1 в режиме OUTPUT
- 28 - I/O 2 - Индикация активации подачи напряжения 12V на контакт I/O 2 в режиме OUTPUT
- 29 - I/O 3 - Индикация активации подачи напряжения 12V на контакт I/O 3 в режиме OUTPUT
- 30 - I/O 4 - Индикация активации подачи напряжения 12V на контакт I/O 4 в режиме OUTPUT
- 31 - I/O 5 - Индикация активации подачи напряжения 12V на контакт I/O 5 в режиме OUTPUT
- 32 - I/O 6 - Индикация активации подачи напряжения 12V на контакт I/O 6 в режиме OUTPUT
- 33 - I/O 7 - Индикация активации подачи напряжения 12V на контакт I/O 7 в режиме OUTPUT
- 34 - I/O 8 - Индикация активации подачи напряжения 12V на контакт I/O 8 в режиме OUTPUT
- 35 - TCP/IP 1 - Индикация прохождения команды (порт TCP/IP 1 - управление с UNICORE)
- 36 - TCP/IP 2 - Индикация прохождения команды (порт TCP/IP 2 - управление с UNICORE)
- 37 - TCP/IP 3 - Индикация прохождения команды (порт TCP/IP 3 - управление с UNICORE)
- 38 - TCP/IP 4 - Индикация прохождения команды (порт TCP/IP 4 - управление с UNICORE)
- 39 - TCP/IP 5 - Индикация прохождения команды (порт TCP/IP 5 - управление с UNICORE)
- 40 - TCP/IP 6 - Индикация прохождения команды (порт TCP/IP 6 - связь с внешним контроллером)

## ЗАДНЯЯ ПАНЕЛЬ REAR PANEL



- 1 - IR INPUT - вход для подключения внешнего IR приемника
- 2 - OUT IR-1 - выход 1 для отправки IR команд на подключенное к разъему внешнее устройство, подключение IR передатчика или кабельное соединение (настройка в SETTING на веб-интерфейсе)
- 3 - OUT IR-2 - выход 2 для отправки IR команд на подключенное к разъему внешнее устройство, подключение IR передатчика или кабельное соединение (настройка в SETTING на веб-интерфейсе)
- 4 - OUT IR-3 - выход 3 для отправки IR команд на подключенное к разъему внешнее устройство, подключение IR передатчика или кабельное соединение (настройка в SETTING на веб-интерфейсе)
- 5 - I/O 1 - разъем для подключения логических контактов I/O 1
- 6 - I/O 2 - разъем для подключения логических контактов I/O 2
- 7 - I/O 3 - разъем для подключения логических контактов I/O 3
- 8 - I/O 4 - разъем для подключения логических контактов I/O 4
- 9 - RG45 разъем для подключения к Ethernet сети
- 10 - RS232-1 - разъем для подключения внешнего устройства к интерфейсу Rs232 (порт 1)
- 11 - RS232-2 - разъем для подключения внешнего устройства к интерфейсу Rs232 (порт 2)
- 12 - RS485/DMX512 - разъем для подключения внешнего устройства к интерфейсу Rs485 или DMX512 (выбирается в SETTING на веб-интерфейсе)
- 13 - I/O 5 - разъем для подключения логических контактов I/O 5
- 14 - I/O 6 - разъем для подключения логических контактов I/O 6
- 15 - I/O 7 - разъем для подключения логических контактов I/O 7
- 16 - I/O 8 - разъем для подключения логических контактов I/O 8
- 17 - RELAY 1 - контакты встроенного реле 1
- 18 - RELAY 2 - контакты встроенного реле 2
- 19 - RELAY 3 - контакты встроенного реле 3
- 20 - RELAY 4 - контакты встроенного реле 4
- 21 - RELAY 5 - контакты встроенного реле 5
- 22 - RELAY 6 - контакты встроенного реле 6
- 23 - подключение кабеля питания 220V
- 24 - предохранитель питания

## ПРАВИЛА УСТАНОВКИ PRECAUTIONS

1. При выборе места установки устройства избегайте места:

- с плохой вентиляцией, затрудненной циркуляцией воздуха
- с прямым воздействием солнечных лучей
- с высокой температурой окружающей среды
- с повышенной влажностью и запыленностью

2. Не включайте устройство в сеть, если шнур электропитания сломан или изношен

3. Используйте электро-розетки с заземлением